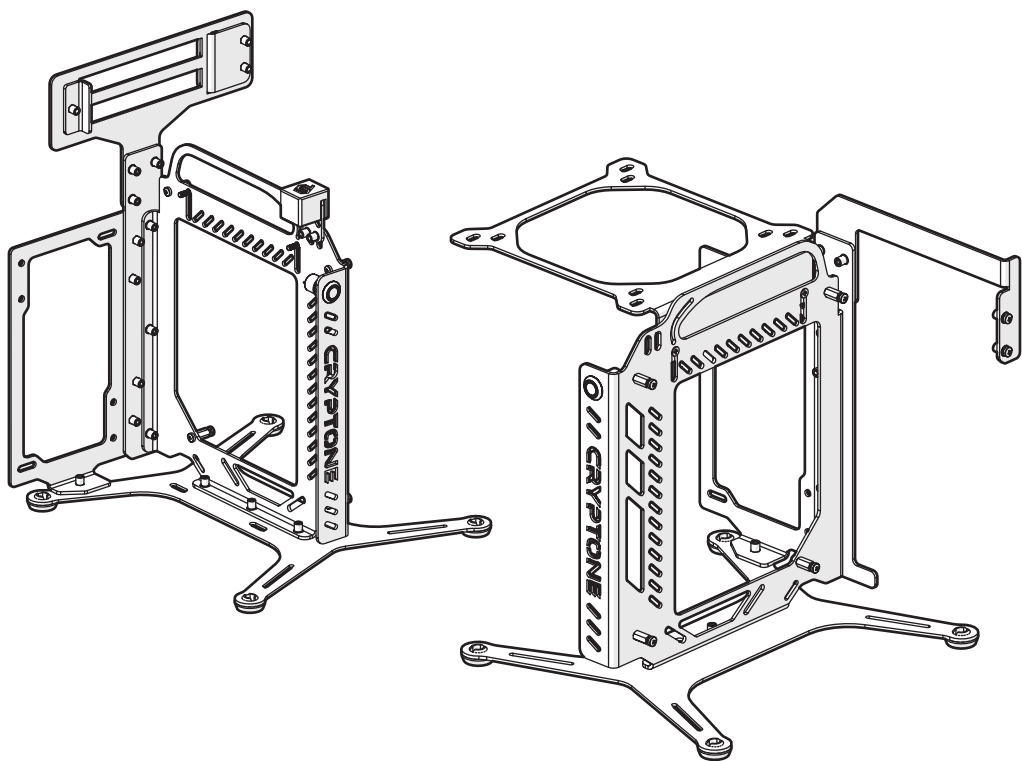



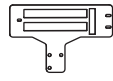


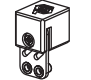

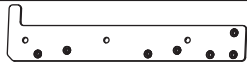
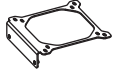








NANO CRYPTONE ITX v.2



КОМПЛЕКТАЦИЯ ПОСТАВКИ

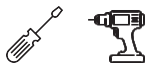
Поз.	Наименование	Количество
1	Рама ITX, с кнопкой 	1
2	Крепление БП ATX/SFX/FLEX 	1 1 1
3	Ножка 	1
4	Верхнее крепление видеокарты 	1
5	Зажим карты 	1
6	Кронштейн крепления видеокарты 	1
7	Упор видеокарты 	1
8	Боковое крепление видеокарты 	1
9	Рама PSU/GPU 	1
10	Кронштейн СЖО 	1
11	Винт М3х6 	10
12	Винт М3х8 (потай) 	8
13	Винт М3х10 (потай) 	25
14	Винт для крепления БП 	4
15	Латунная стойка 	4
16	Пластиковая ножка 	4



Руководство по сборке

Корпус поставляется в разобранном виде.

Перед сборкой ознакомьтесь с данной инструкцией



· Для сборки вам понадобится крестовая отвертка (шуруповерт).

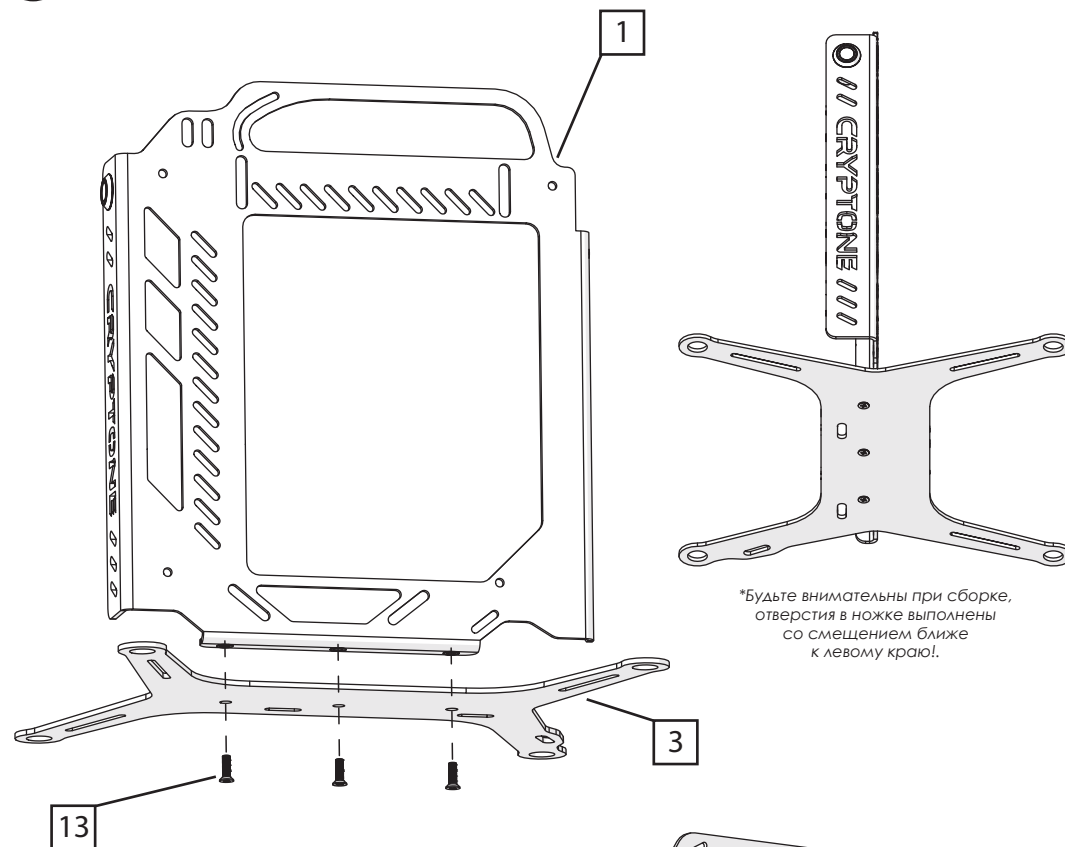
- Изображения в инструкции могут незначительно отличаться.
- Производитель оставляет за собой право вносить изменения в конструкцию изделия, не ухудшающие ее потребительские свойства.
- В период гарантийного срока изготовитель устраняет дефекты производственного характера.
- За механические повреждения возникшие при неправильной транспортировке, хранении и эксплуатации изготовитель ответственности не несет.
- После окончательной сборки протяните все соединения!

Гарантийный срок - 12 месяцев.

Приятного пользования!

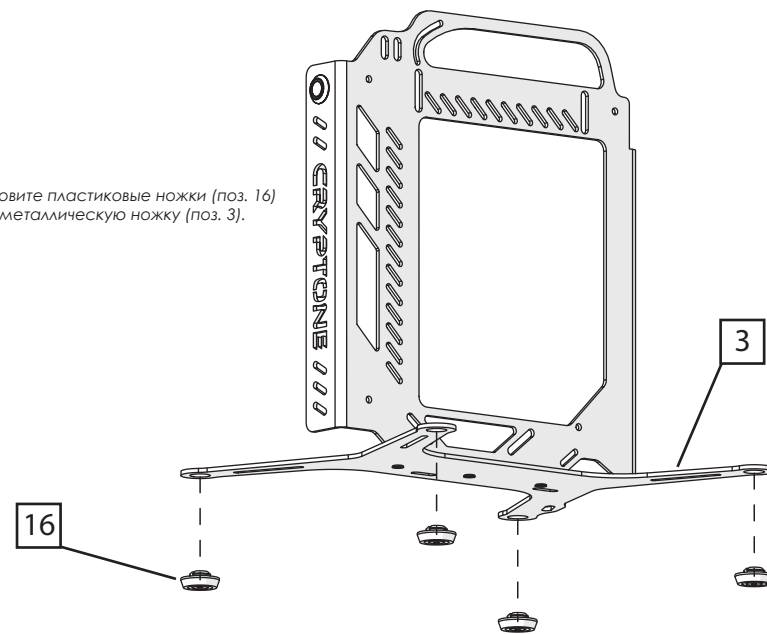
1

Прикрутите ножку (поз. 3) к раме ИТХ (поз. 1), используя винты (поз. 13).



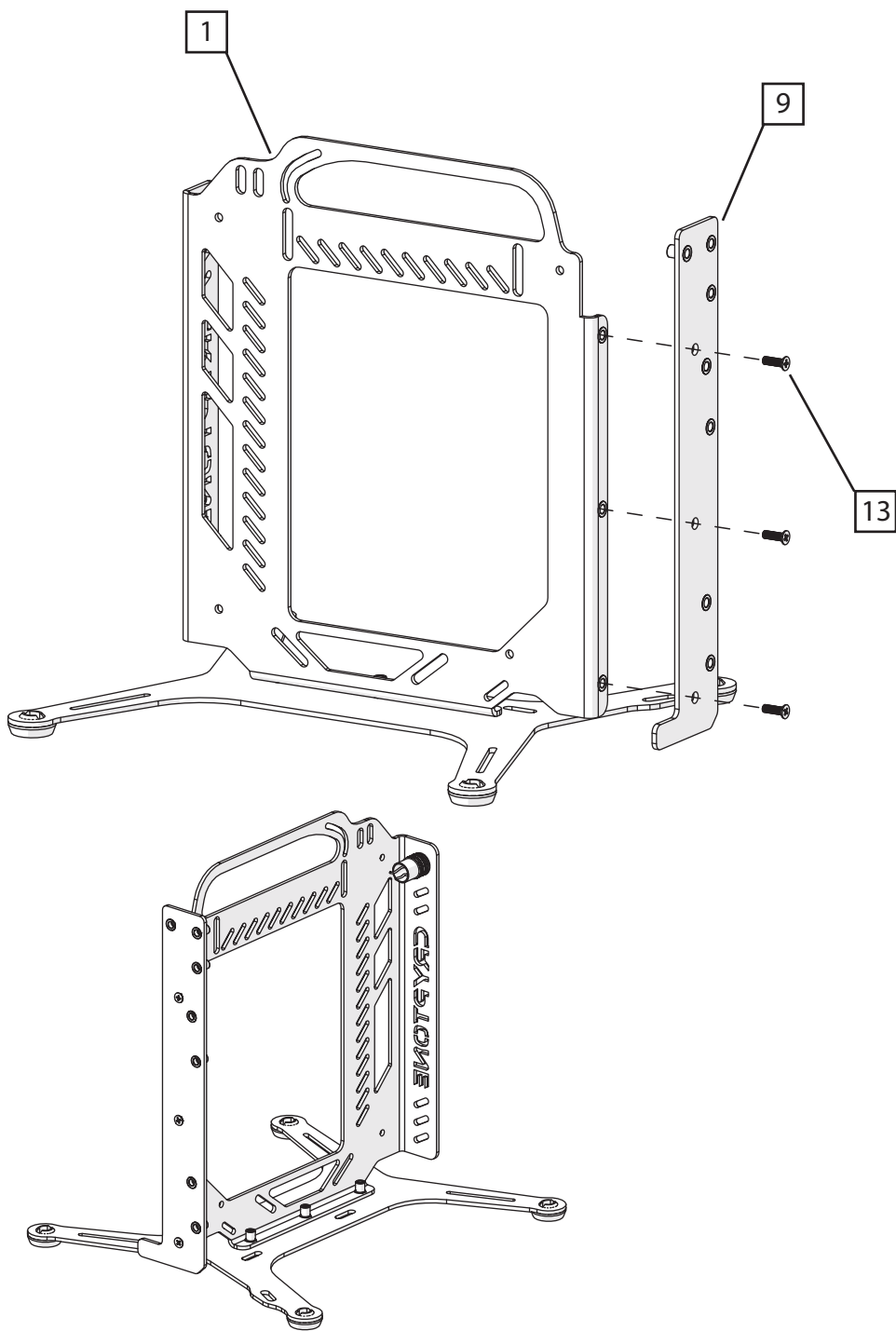
*Будьте внимательны при сборке, отверстия в ножке выполнены со смещением ближе к левому краю!.

*Установите пластиковые ножки (поз. 16) на металлическую ножку (поз. 3).



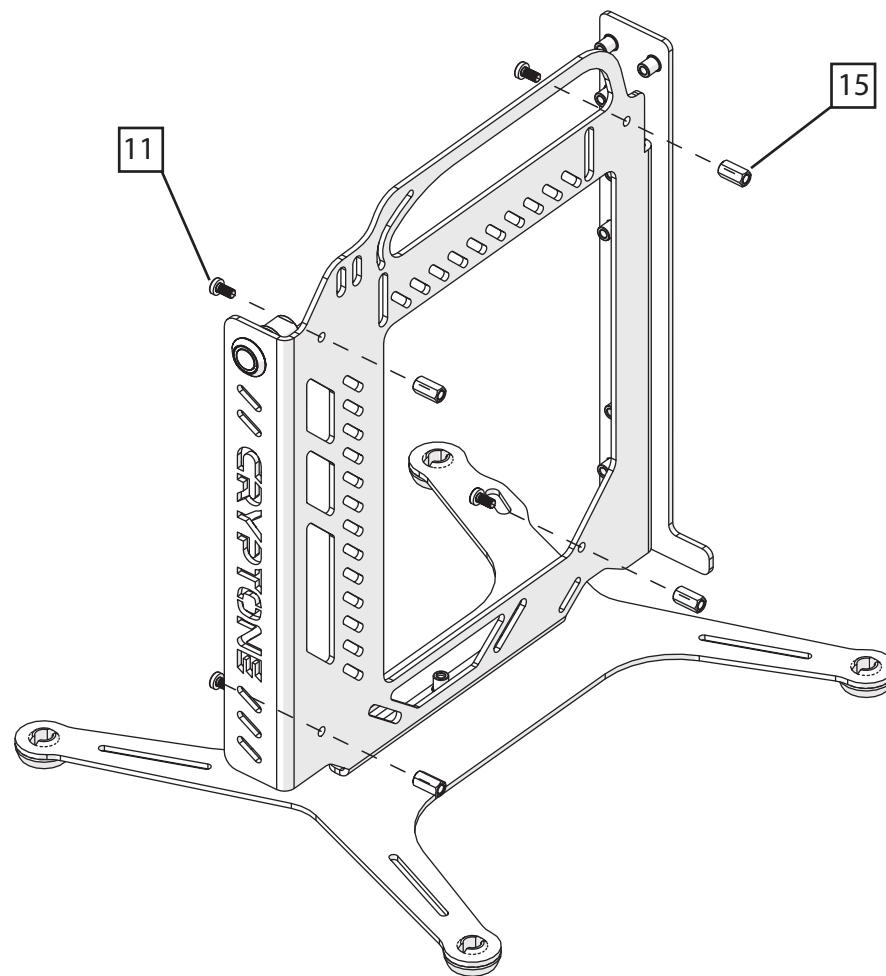
2

Прикрутите раму PSU/GPU (поз. 9) к раме ITX (поз. 1),
используя винты(поз. 13).



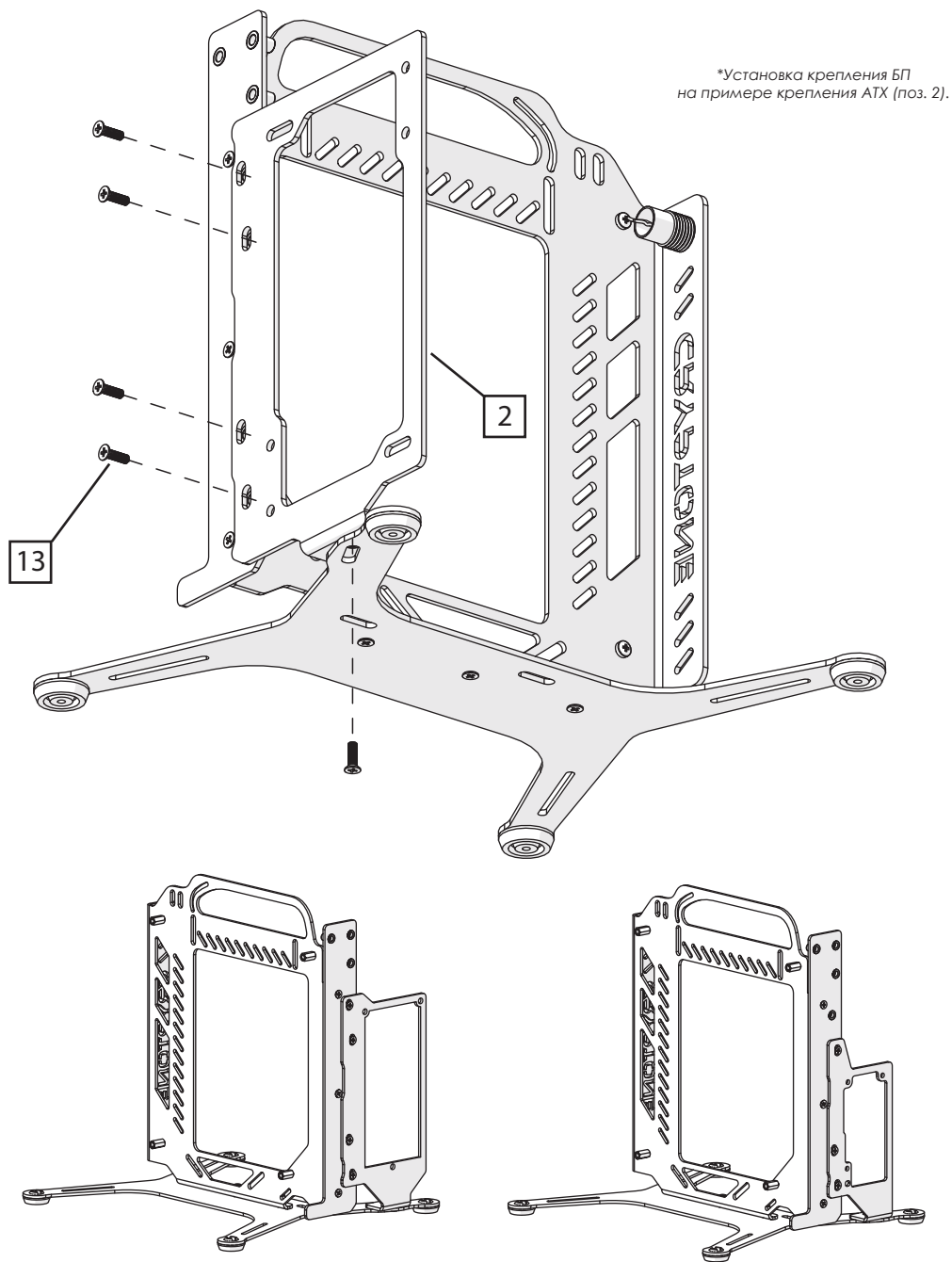
3

Прикрутите латунные стойки (поз. 15) к раме mATX (поз. 1),
используя винты(поз. 11).



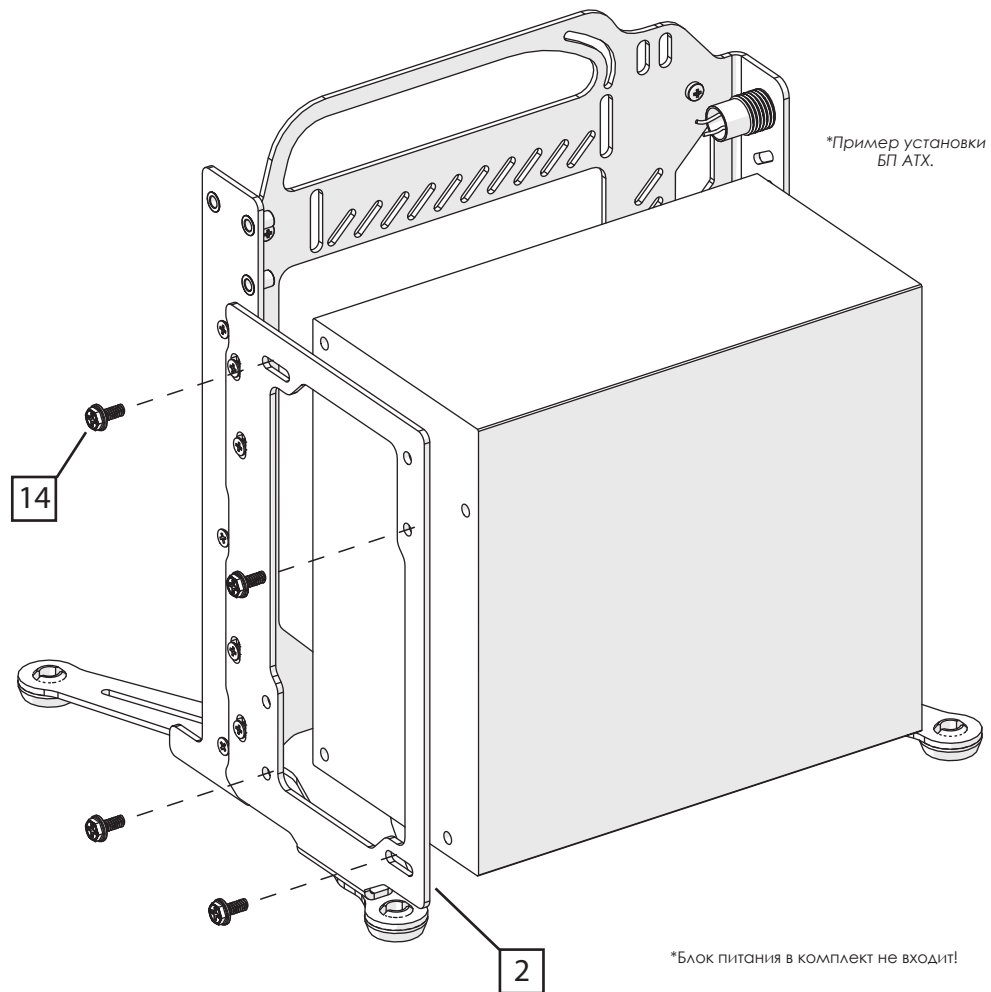
4

Прикрутите нужное вам крепление БП (поз. 2)
к раме PSU/GPU (поз. 9), используя винты(поз. 13).



5

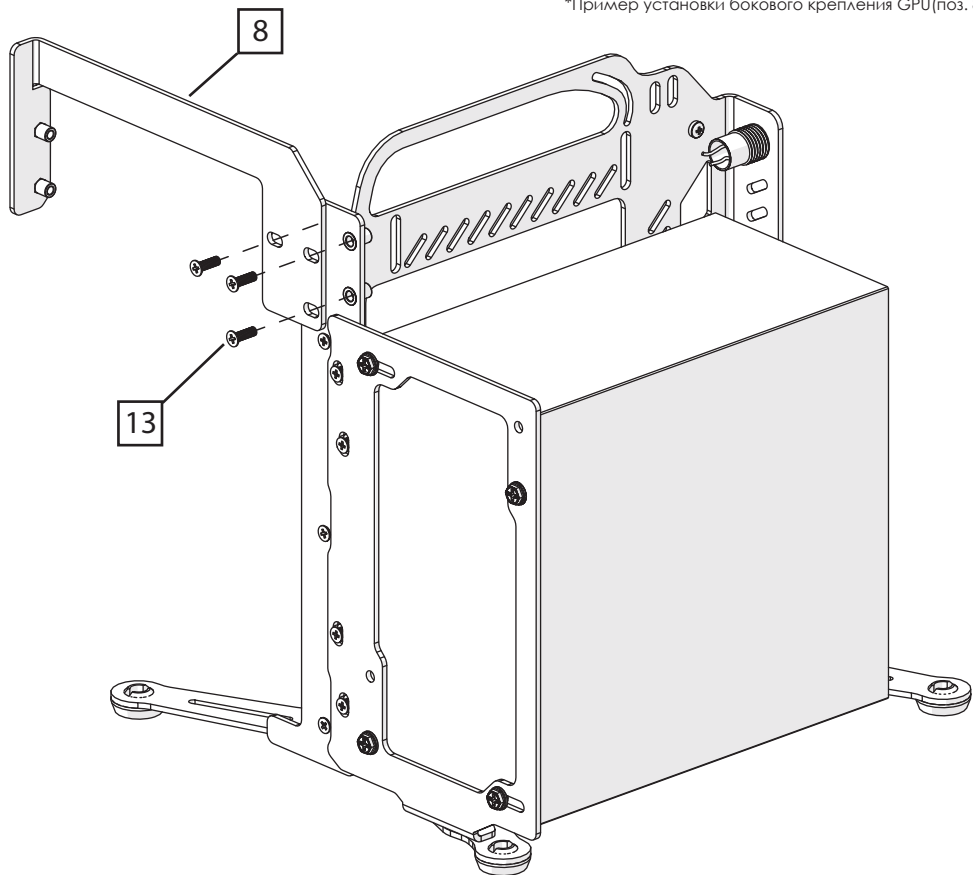
Прикрутите блок питания к креплению БП(поз. 2),
используя винты(поз. 14).



6

Прикрутите крепление GPU(поз. 4, 8), используя винты(поз. 13).

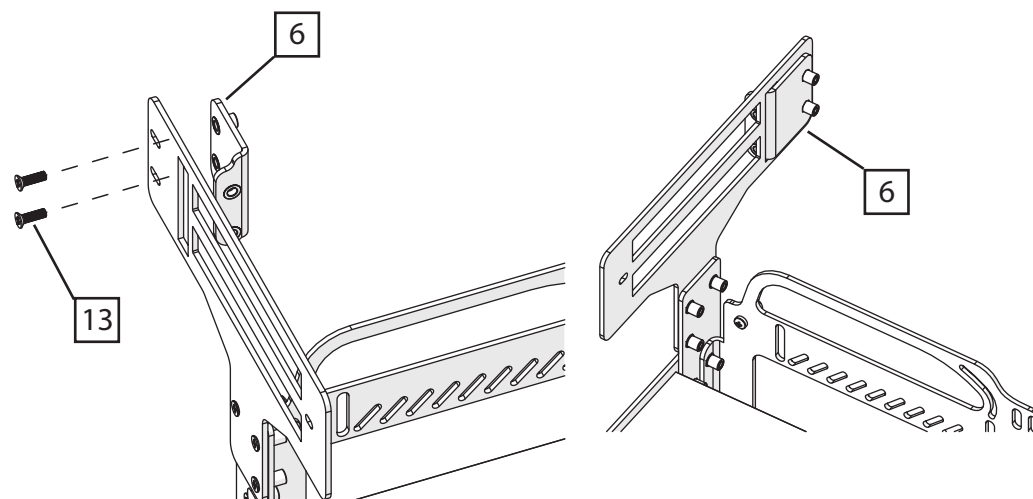
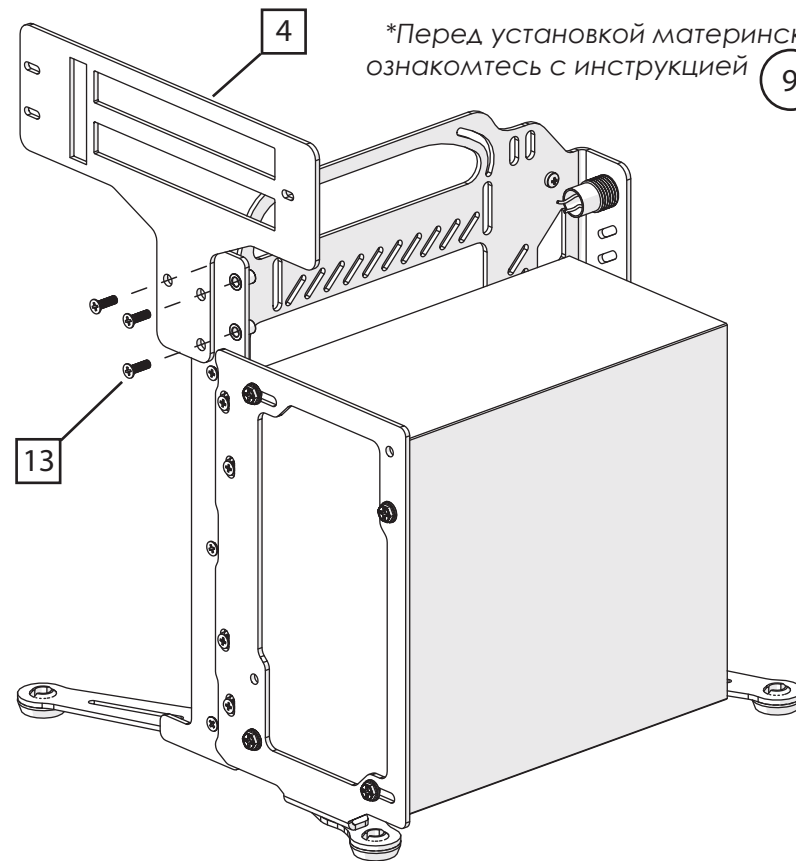
*Пример установки бокового крепления GPU(поз. 8).



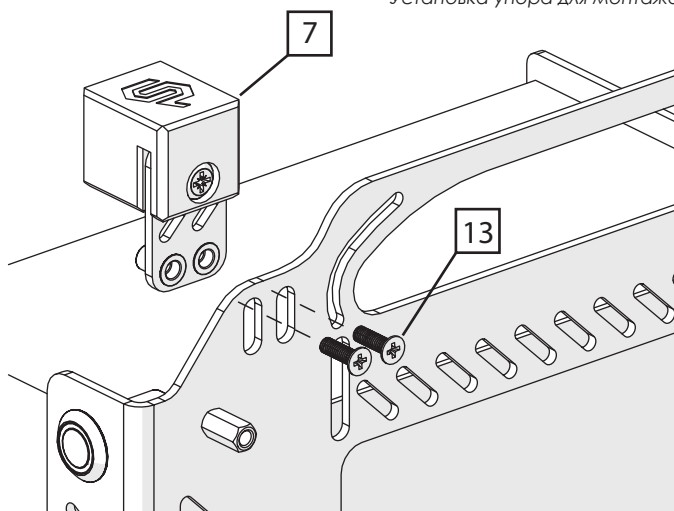
*Пример установки верхнего крепления GPU(поз. 4)

Для установки GPU сверху вам необходим гибкий шлейф PCI-E x 16 (Райзер) длиной не менее 20 см.

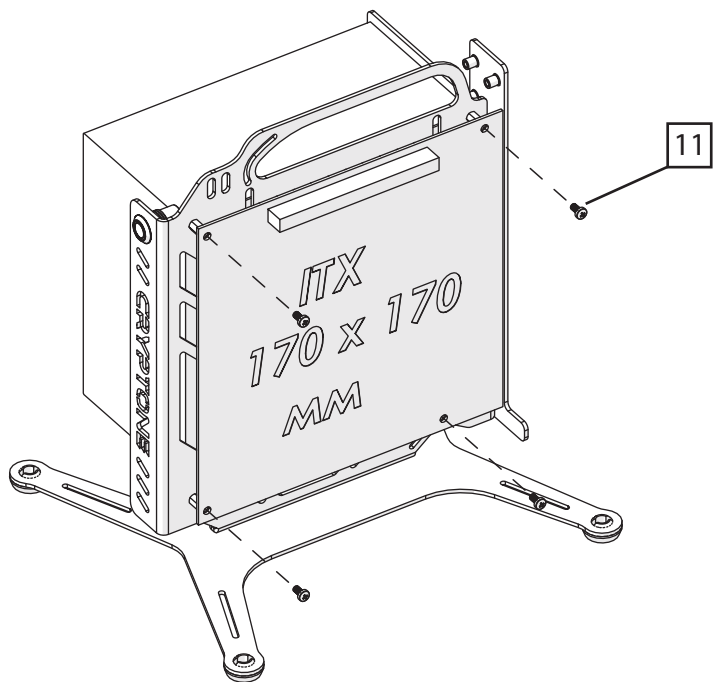
*Перед установкой материнской платы ознакомьтесь с инструкцией 9 и 10.



*Установка упора для монтажа GPU сверху.



7 Прикрутите материнскую плату на латунные стойки, используя винты (поз. 16).

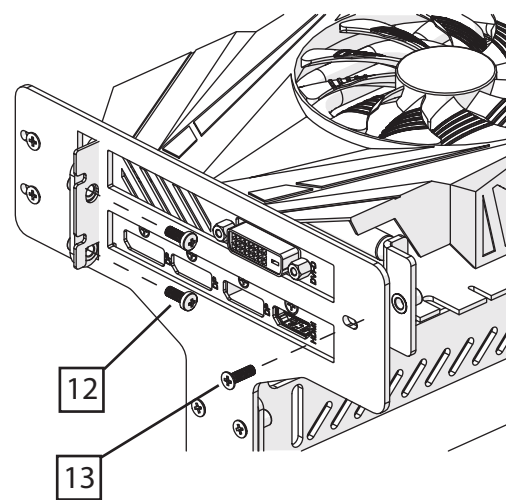
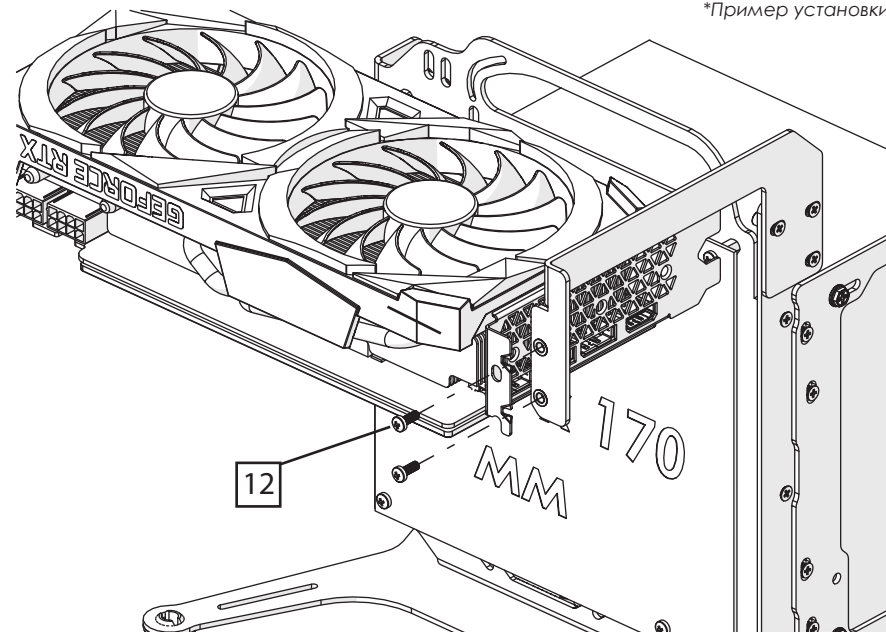


*Перед установкой материнской платы ознакомьтесь с инструкцией 9 и 10.

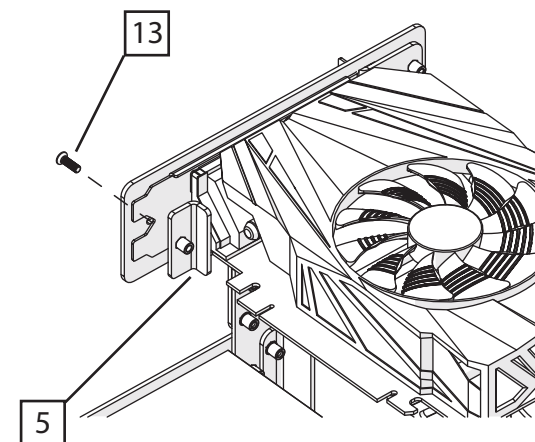
8

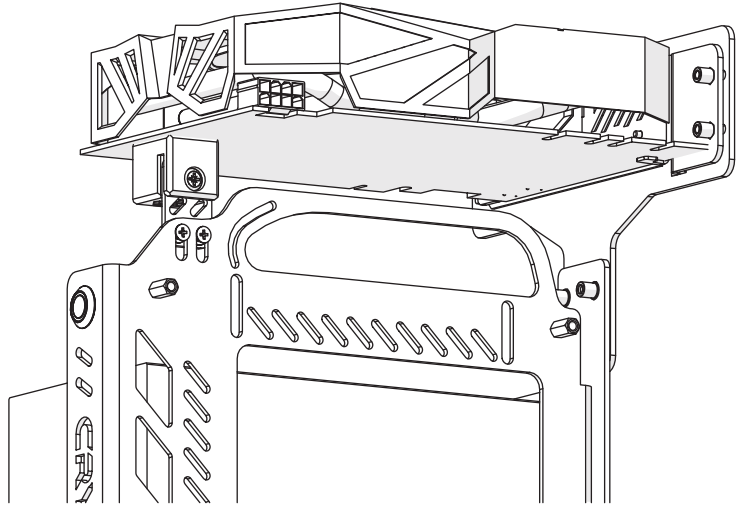
Установите видеокарту, используя винты (поз. 12).

*Пример установки GPU сбоку.



*Пример установки GPU сверху.

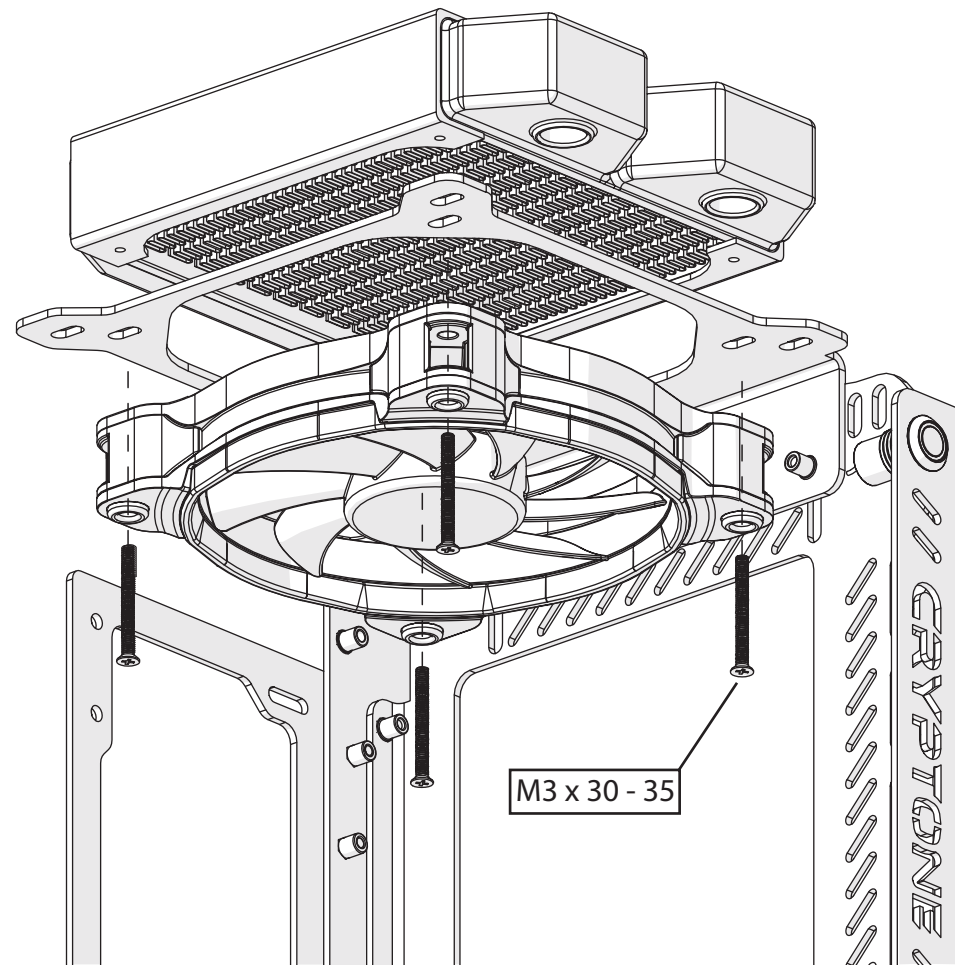
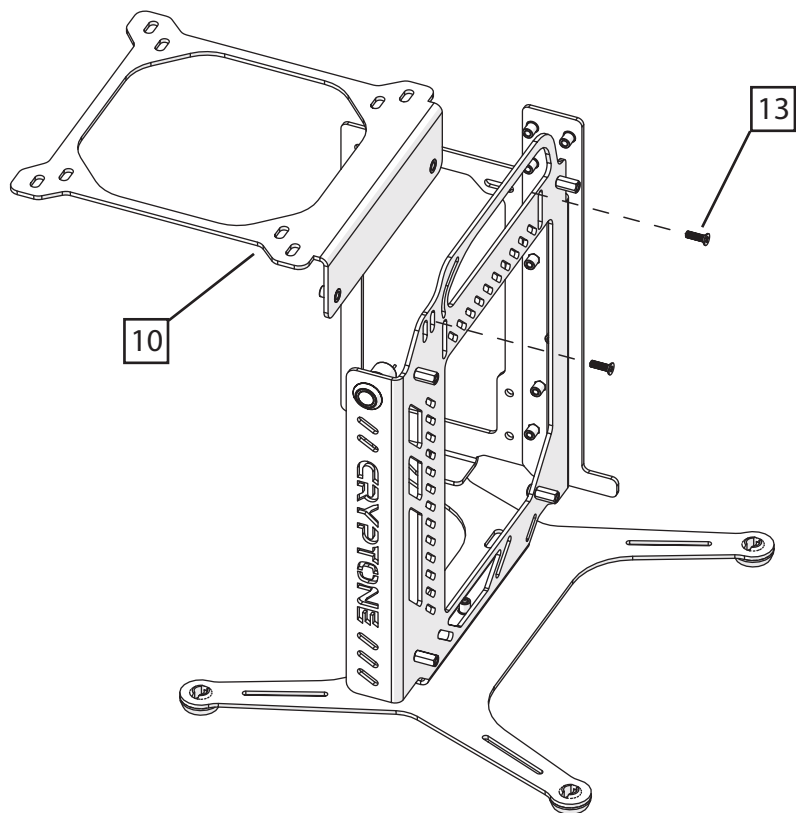




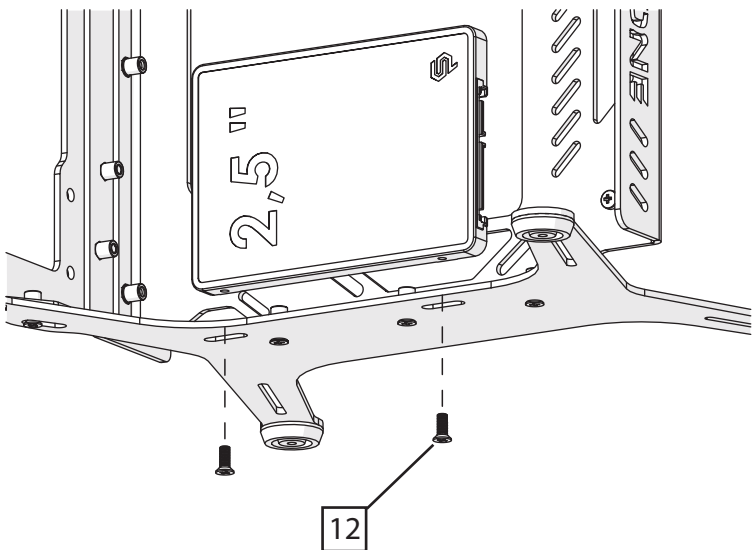
*Для установки GPU сверху вам необходим гибкий шлейф PCI-E x 16 (Райзер) длиной не менее 20 см.

9

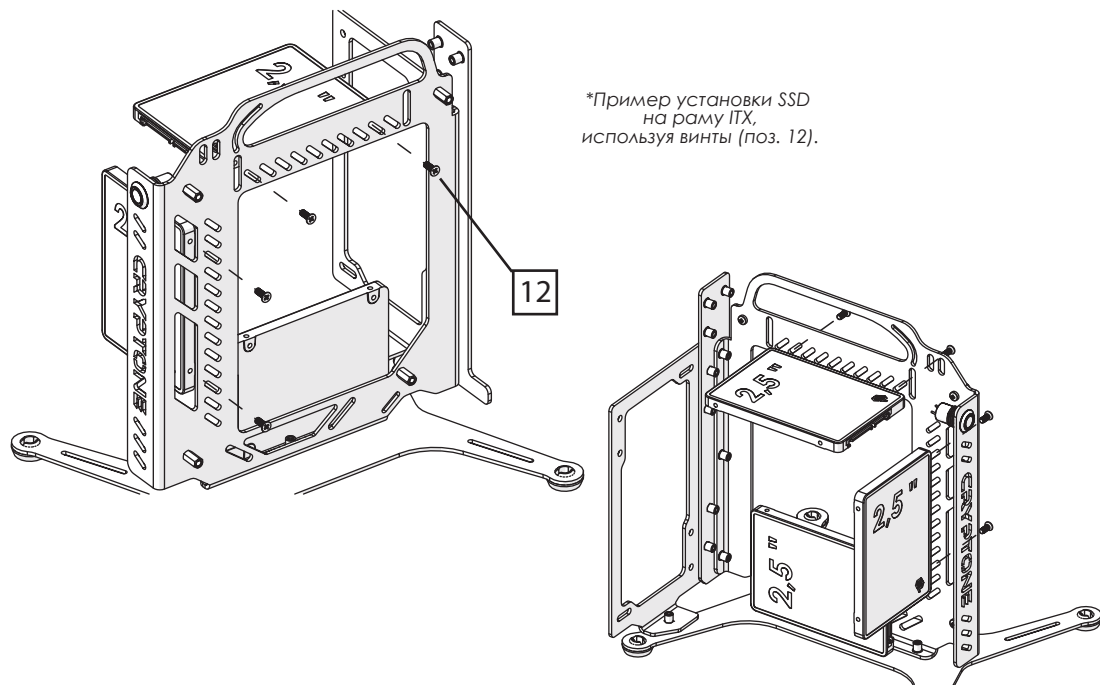
Установка кронштейна системы жидкостного охлаждения.



*Пример установки радиатора и вентилятора системы СЖО.
Винты М3 x 30 - 35 в комплект не входят!



*Пример установки SSD на раму ИТХ, используя винты (поз. 12).



✓ Сборка завершена!

Благодарим Вас за покупку нашего товара!
Пожалуйста оставьте свой отзыв, чтобы мы могли стать лучше! :)

СЕРВИС КЛИЕНТА

+7 (343) 302 - 04 - 85
e-mail: info@cryptone.pro



t.me/cryptoncase

Присоединяйтесь к нашему сообществу в Telegram!

Там мы выкладываем новинки производства, а так же пользователи обмениваются информацией.