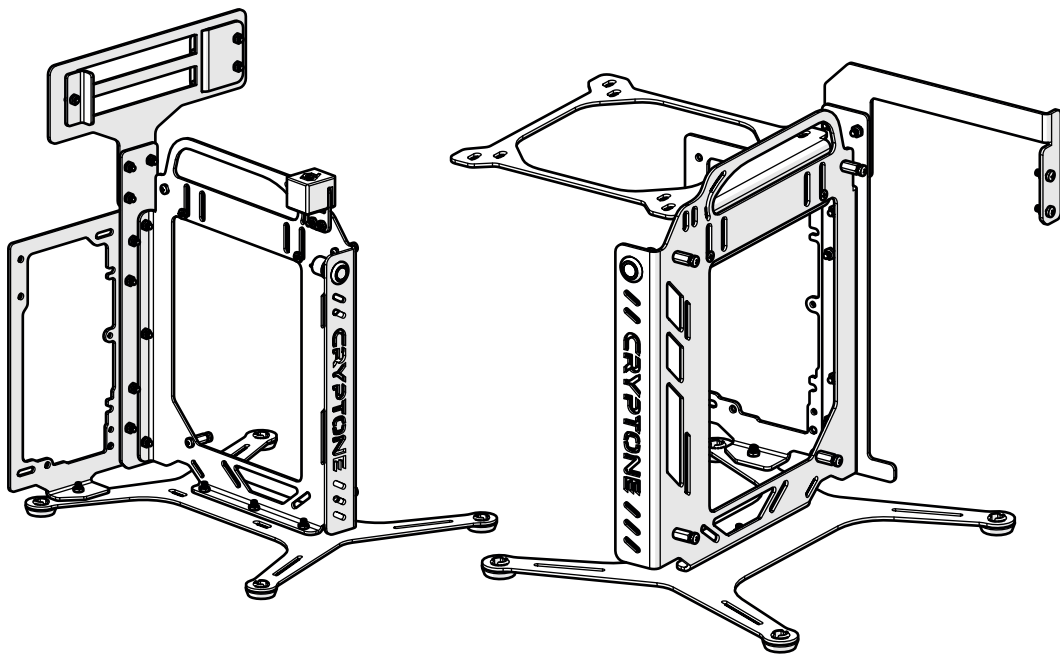


NANO CRYPTONE ITX v.2



КОМПЛЕКТАЦИЯ ПОСТАВКИ

Поз.	Наименование		Количество
1	Рама ITX, с кнопкой		1
2	Крепление PSU ATX/SFX/FLEX		1
3	Ножка		1
4	Верхнее крепление видеокарты		1
5	Зажим карты		1
6	Кронштейн крепления видеокарты		1
7	Упор видеокарты		1
8	Боковое крепление видеокарты		1
9	Рама PSU/GPU		1
10	Кронштейн СЖО		1
11	Винт М3х6		10
12	Винт М3х8		32
13	Гайка М3		28
14	Винт для крепления БП		4
15	Латунная стойка		6
16	Пластиковая ножка		4
17	Ключ для гаек М3		1

ИП Михайлов Данила Витальевич
 ИНН 662516472196
 620043, г. Екатеринбург, ул. Большой конный полуостров 5а
 т.: 8 (343) 302-04-85, 8 (800) 350-91-02
 сайт: www.cryptone.pro e-mail: info@cryptone.pro



Руководство по сборке

Корпус поставляется в разобранном виде.

Перед сборкой ознакомьтесь с данной инструкцией



· Для сборки вам понадобится крестовая отвертка (шуруповерт), ключ для гаек М3.

· Изображения в инструкции могут незначительно отличаться.

· Производитель оставляет за собой право вносить изменения в конструкцию изделия, не ухудшающие ее потребительские свойства.

· В период гарантийного срока изготовитель устраняет дефекты производственного характера.

· За механические повреждения возникшие при неправильной транспортировке, хранении и эксплуатации изготовитель ответственности не несет.

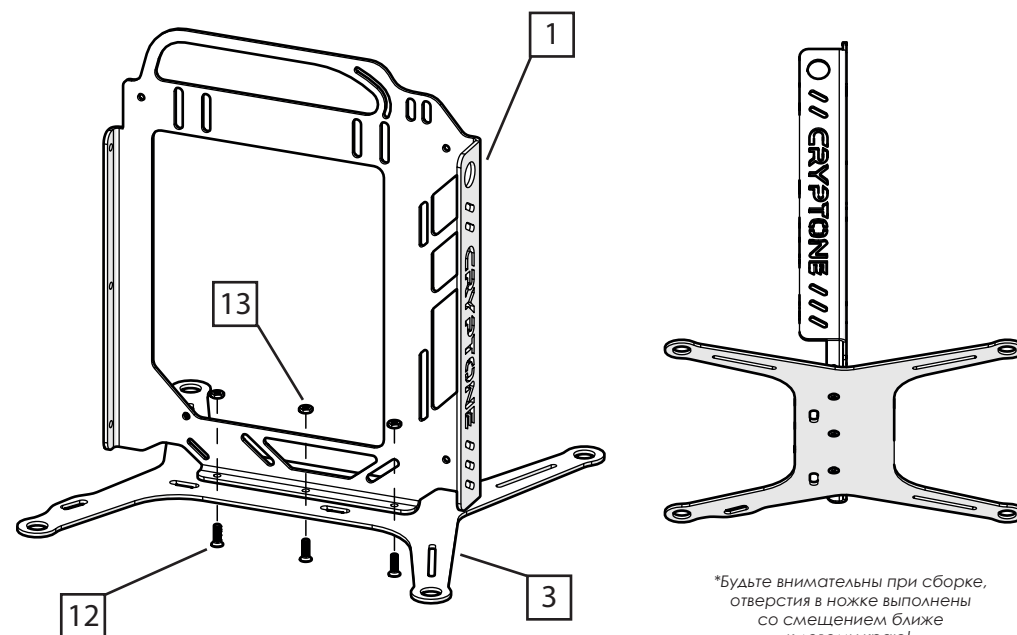
· После окончательной сборки протяните все соединения!

Гарантийный срок - 12 месяцев.

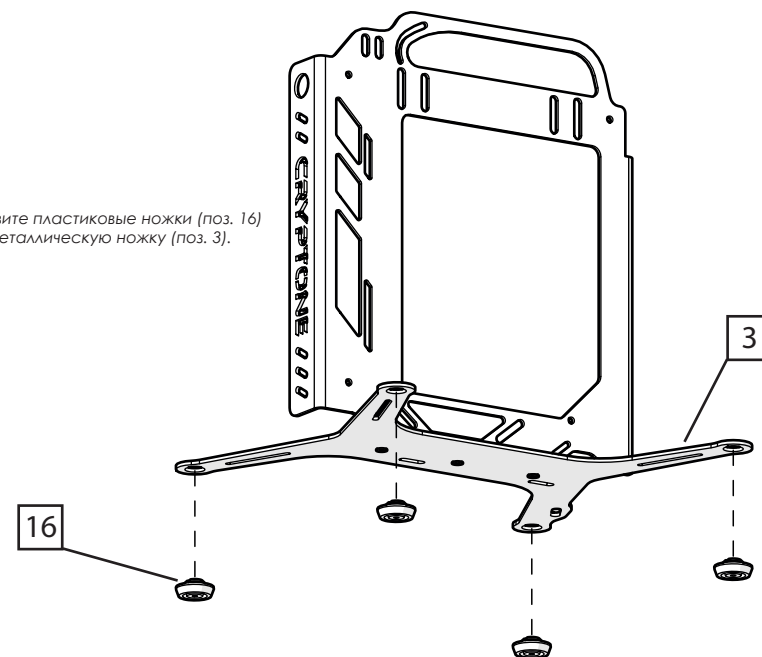
Приятного пользования!

1

Прикрутите ножку (поз. 3) к раме ИТХ (поз. 1), используя винты (поз. 12) и гайки (поз. 13).

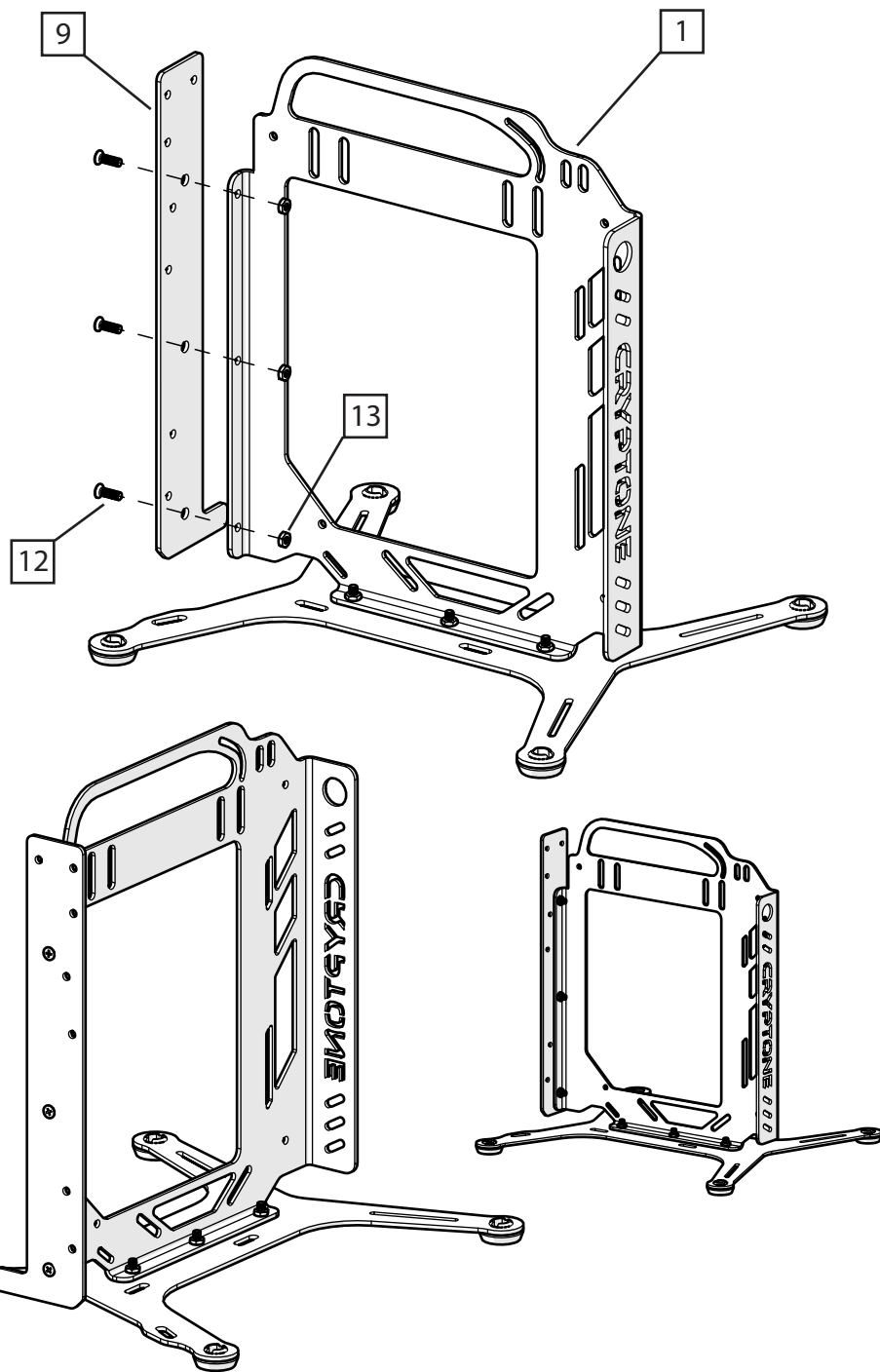


*Установите пластиковые ножки (поз. 16) на металлическую ножку (поз. 3).



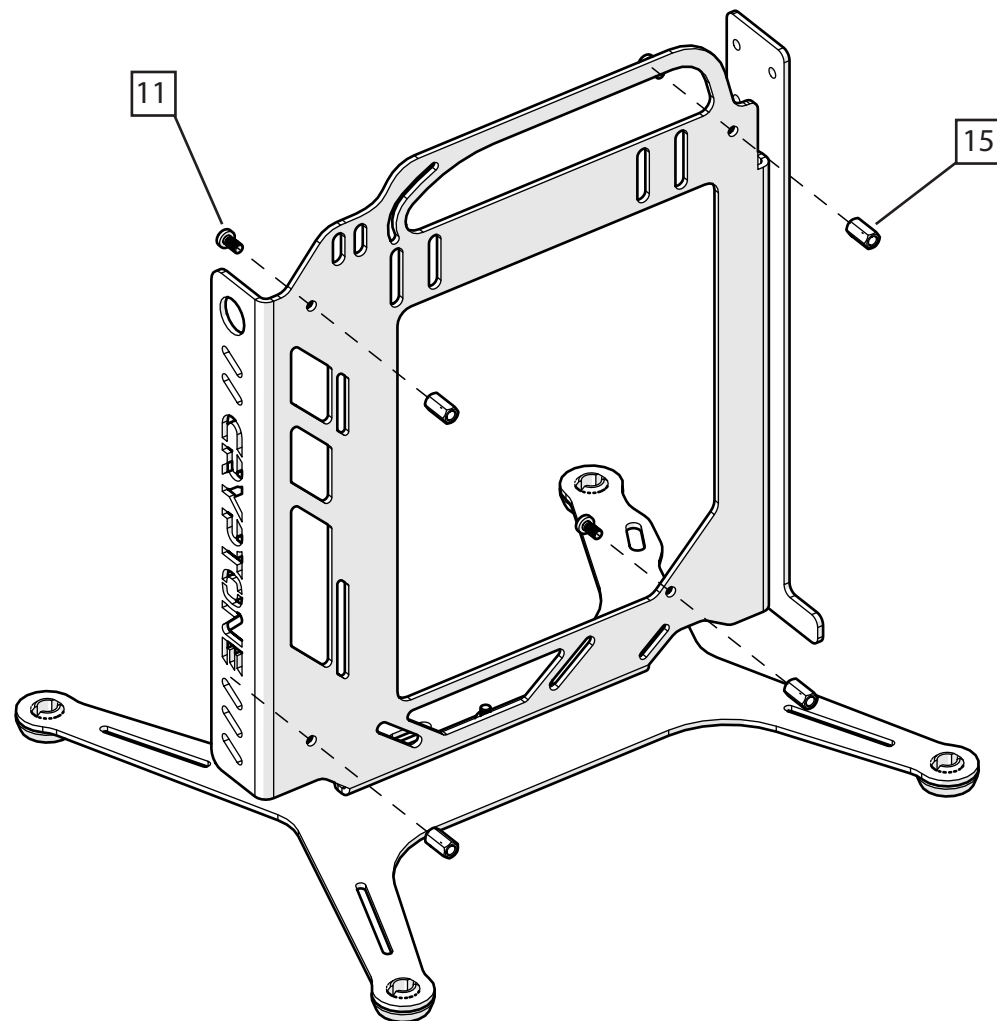
2

Прикрутите раму PSU/GPU (поз. 9) к раме ITX (поз. 1),
используя винты(поз. 12) и гайки (поз. 13).



3

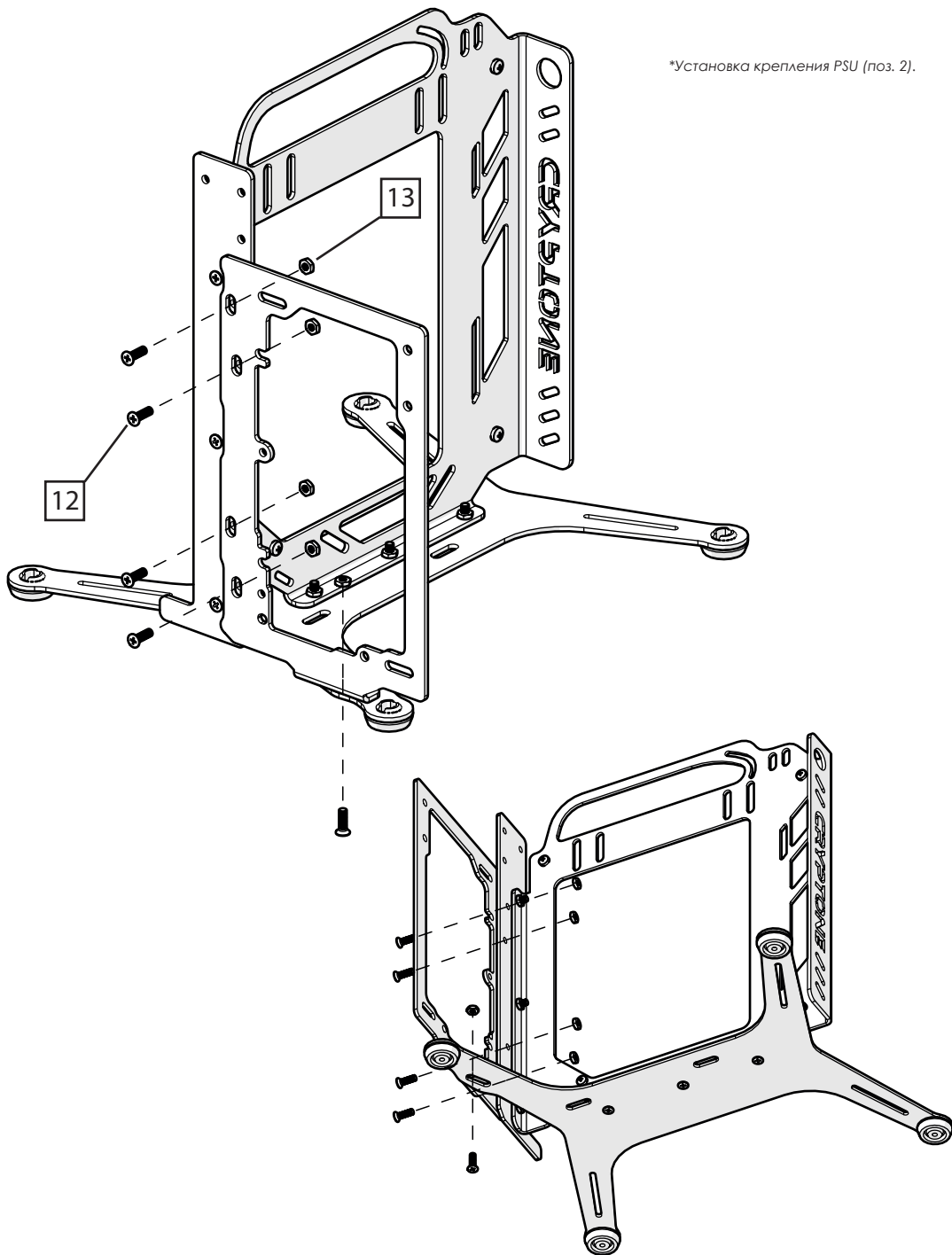
Прикрутите латунные стойки (поз. 15) к раме ITX (поз. 1),
используя винты(поз. 11).



4

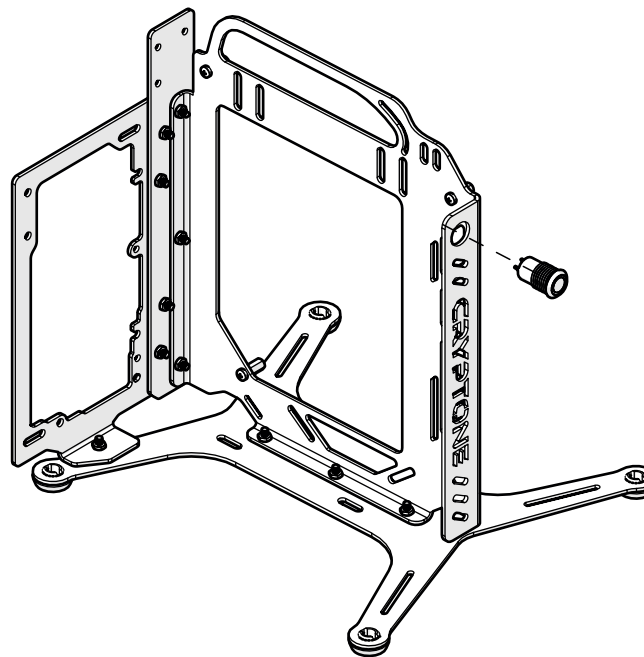
Прикрутите нужное вам крепление БП (поз. 2)
к раме PSU/GPU (поз. 9), используя винты(поз. 12) и гайки (поз. 13).

*Установка крепления PSU (поз. 2).



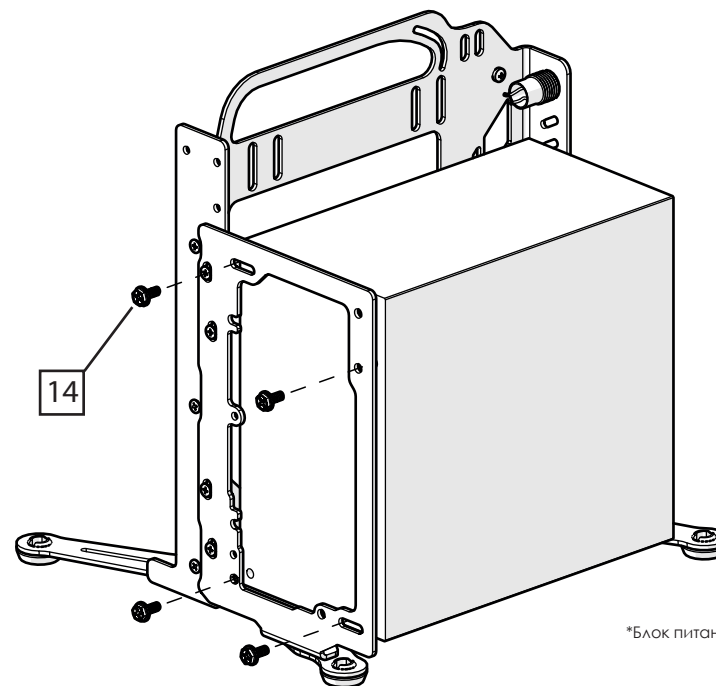
5

Установите кнопку.



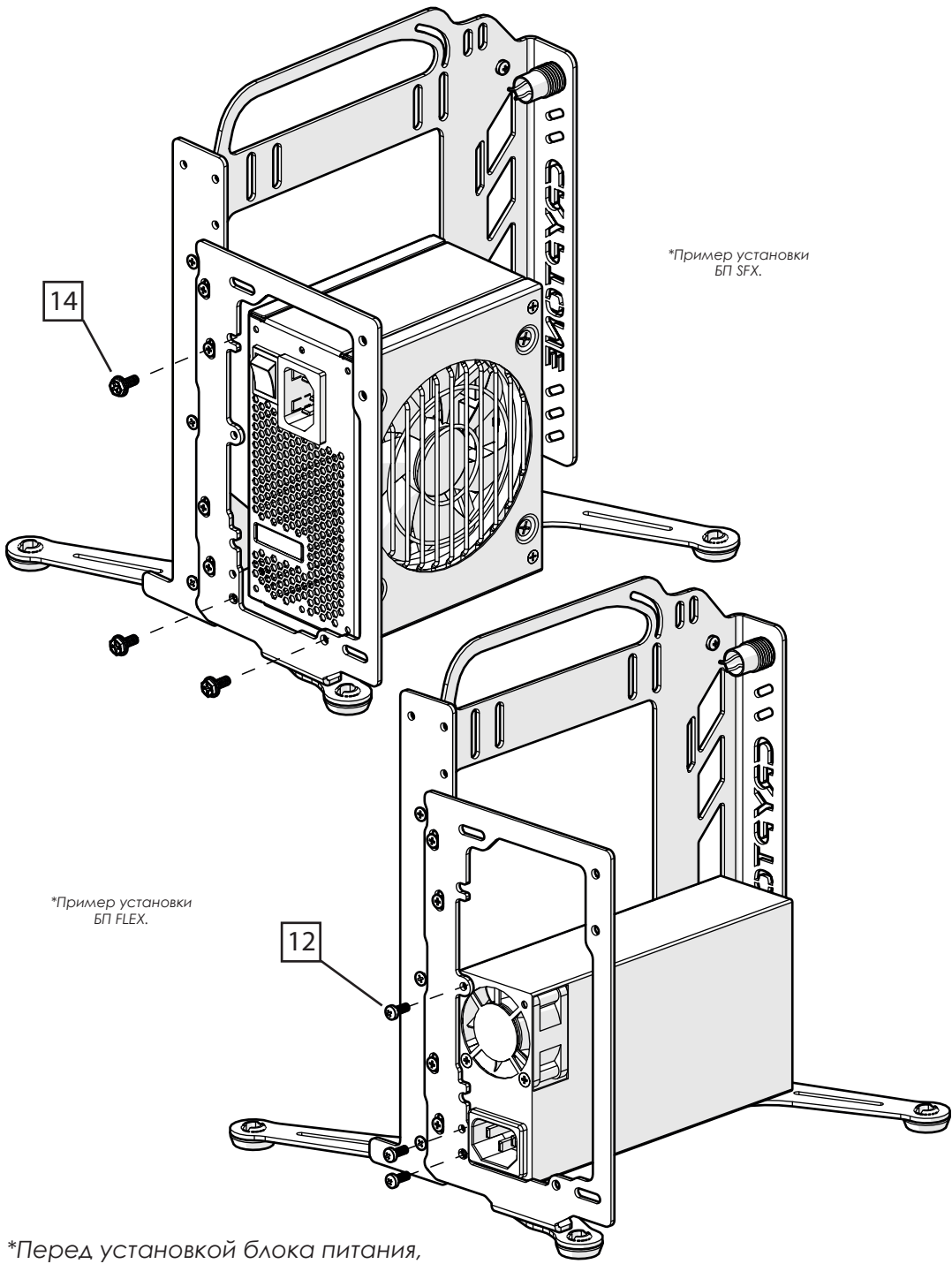
6

Прикрутите блок питания к креплению PSU(поз. 2),
используя винты(поз. 14).



*Пример установки
БП АТХ.

*Блок питания в комплект не входит!



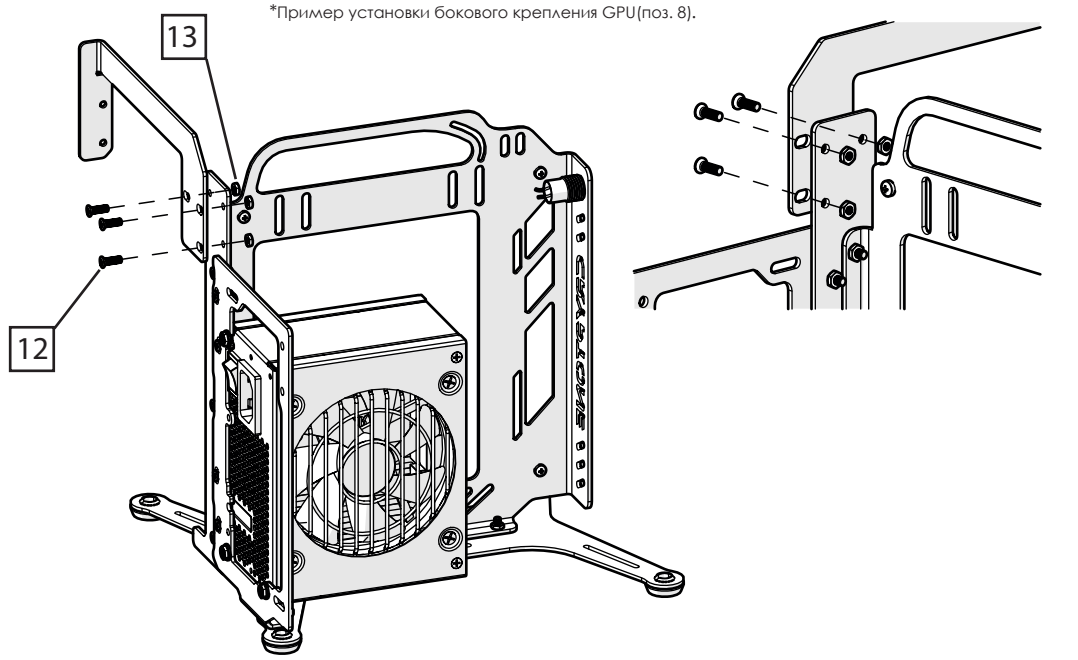
*Пример установки БП SFX.

*Пример установки БП FLEX.

*Перед установкой блока питания, ознакомьтесь с инструкцией **10** и **11**.

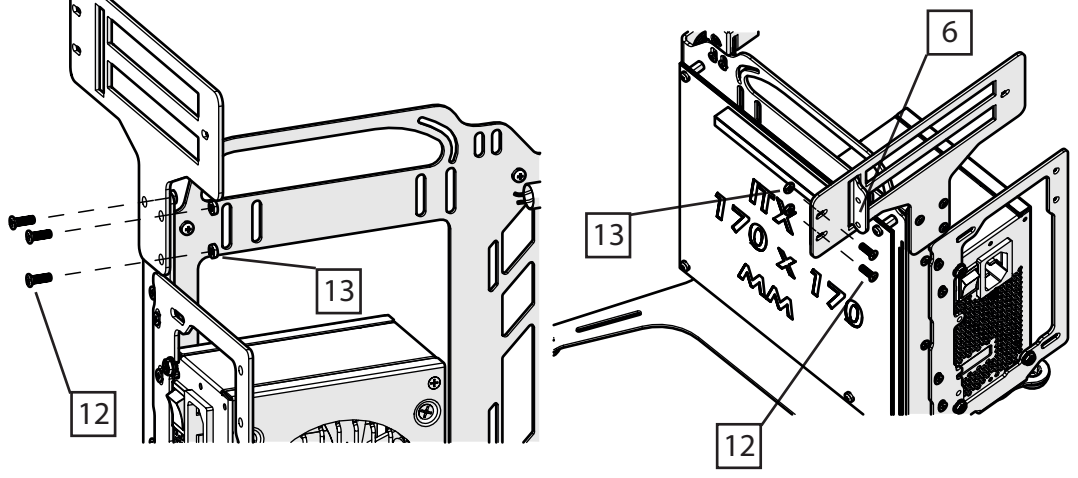
7

Установка крепления GPU (поз. 4, 8).

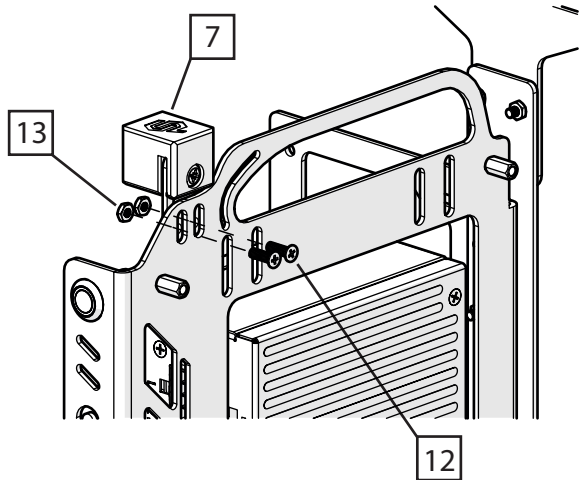


*Пример установки бокового крепления GPU (поз. 8).

*Пример установки верхнего крепления GPU (поз. 4)
Для установки GPU сверху вам необходим гибкий шлейф PCI-E x 16 (Райзер) длиной не менее 20 см.

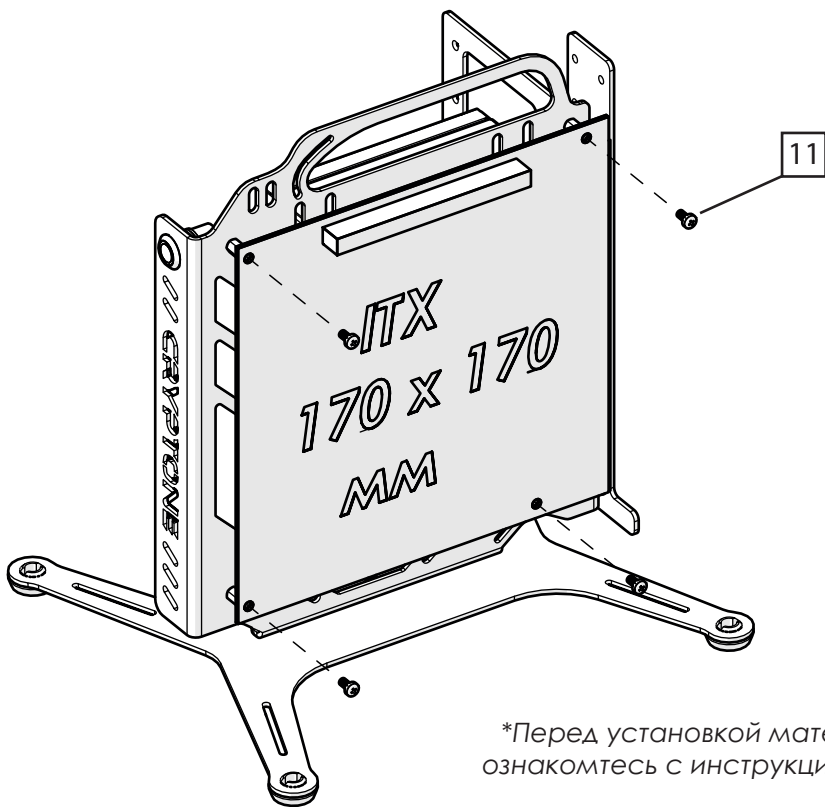


*Установка упора для монтажа GPU сверху.



8

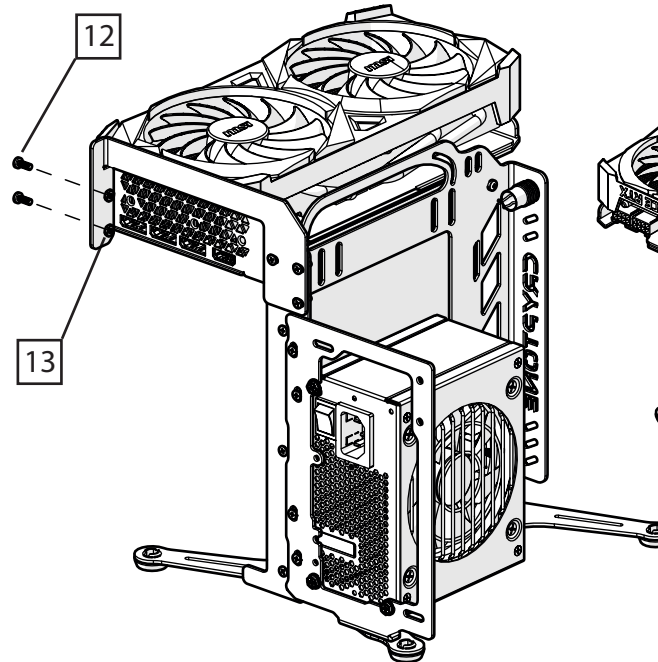
Прикрутите материнскую плату на латунные стойки, используя винты(поз. 11).



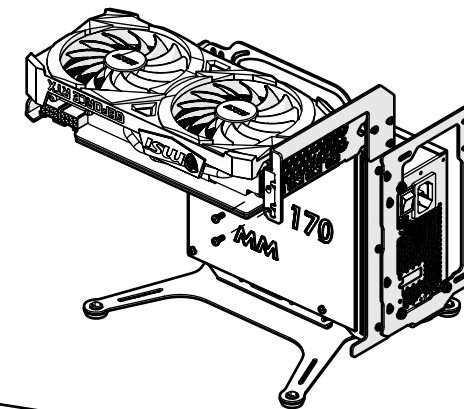
*Перед установкой материнской платы ознакомьтесь с инструкцией [10](#) и [11](#).

9

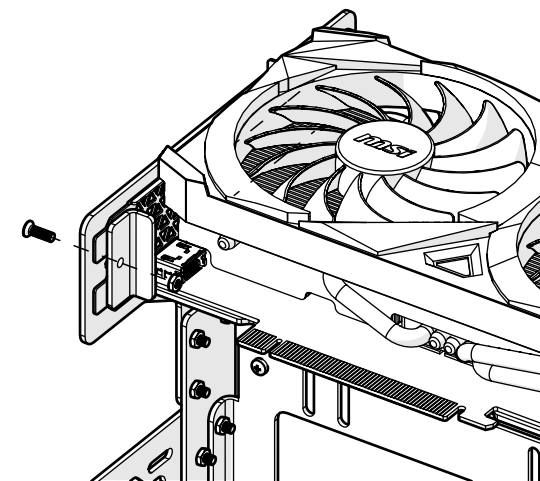
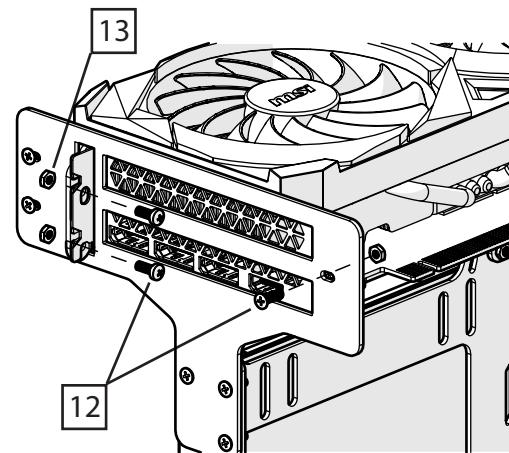
Установите видеокарту, используя винты(поз. 12).

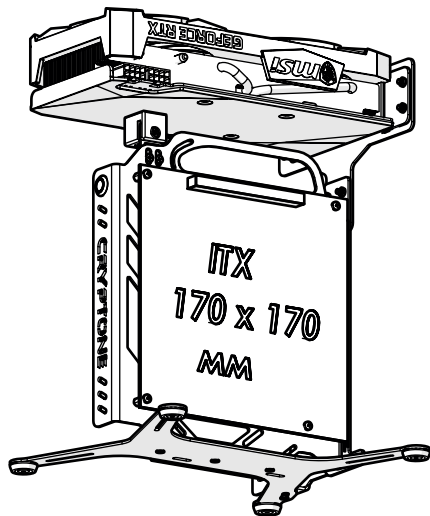


*Пример установки GPU сбоку.



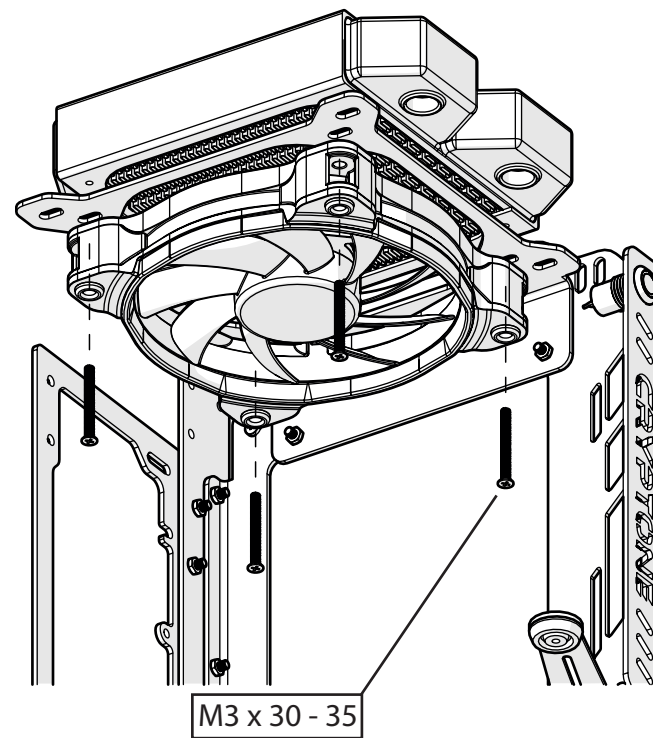
*Пример установки GPU сверху.



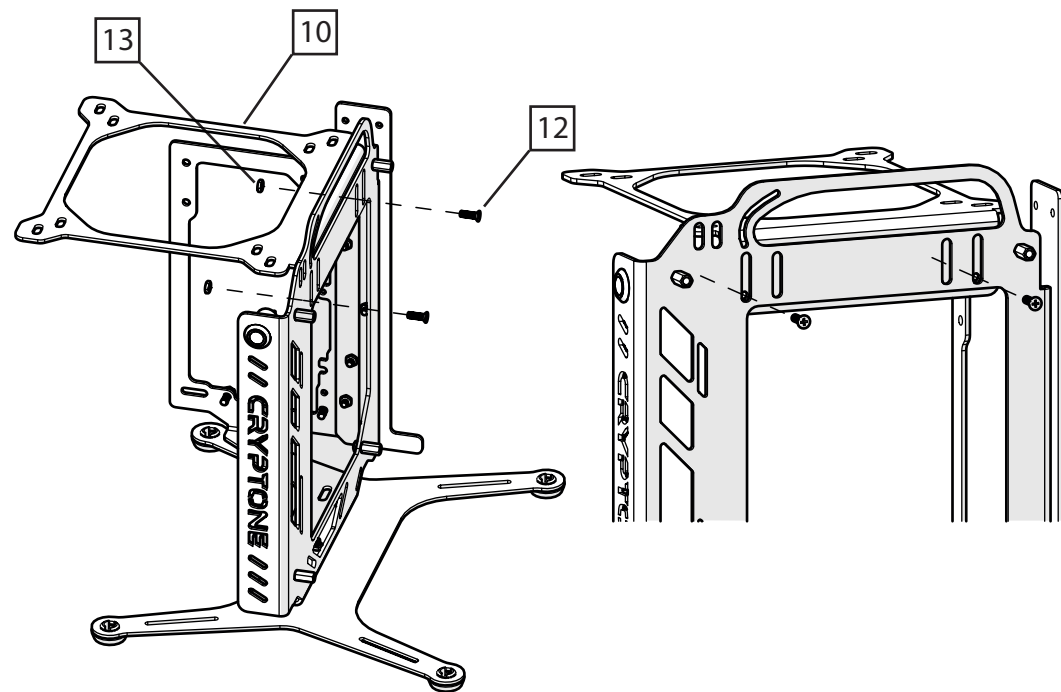


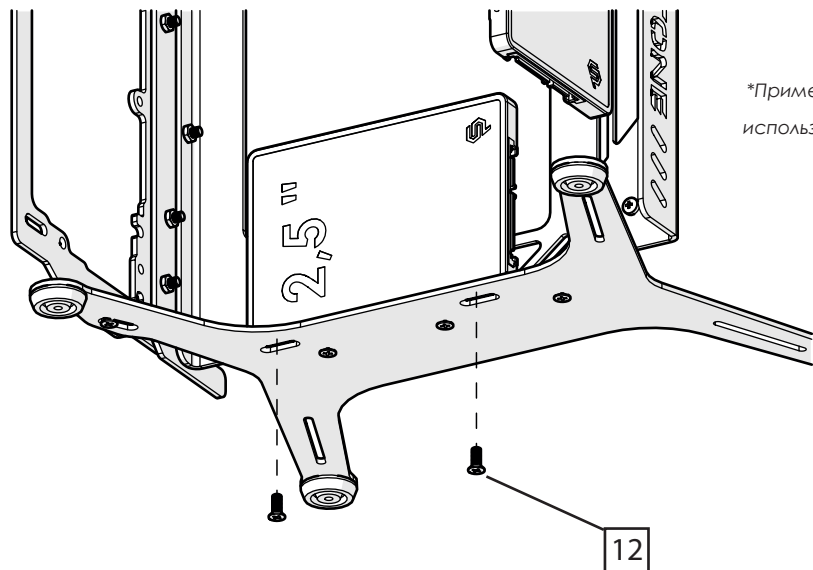
*Для установки GPU сверху вам необходим гибкий шлейф PCI-E 3.0-4.0 x 16 (Райзер) длиной не менее 20 см.

*Пример установки (120мм) радиатора и вентилятора системы СЖО.
Винты М3 x 30 - 35 в комплект не входят!



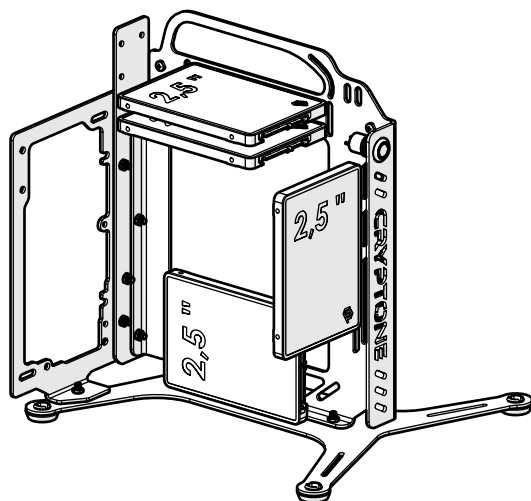
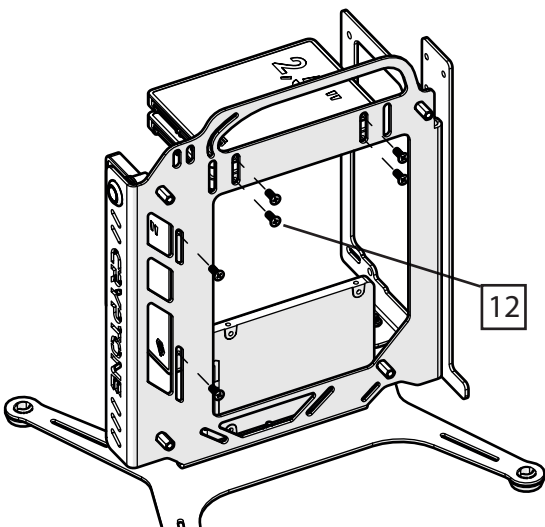
10 Установка кронштейна системы жидкостного охлаждения.





*Пример установки SSD
на ножку,
используя винты (поз. 12).

*Пример установки SSD
на раму ИТХ,
используя винты (поз. 12).



Сборка завершена!

Благодарим Вас за покупку нашего товара!
Пожалуйста оставьте свой отзыв, чтобы мы могли стать лучше! :)

СЕРВИС КЛИЕНТА

+7 (343) 302 - 04 - 85
e-mail: info@cryptone.pro



t.me/cryptoncase

Присоединяйтесь к нашему сообществу в Telegram!

Там мы выкладываем новинки производства, а так же пользователи обмениваются информацией.